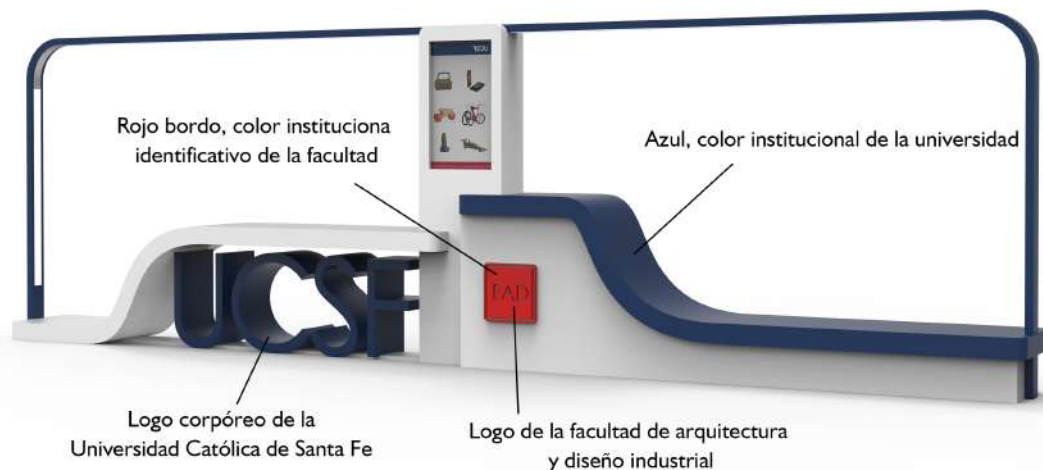




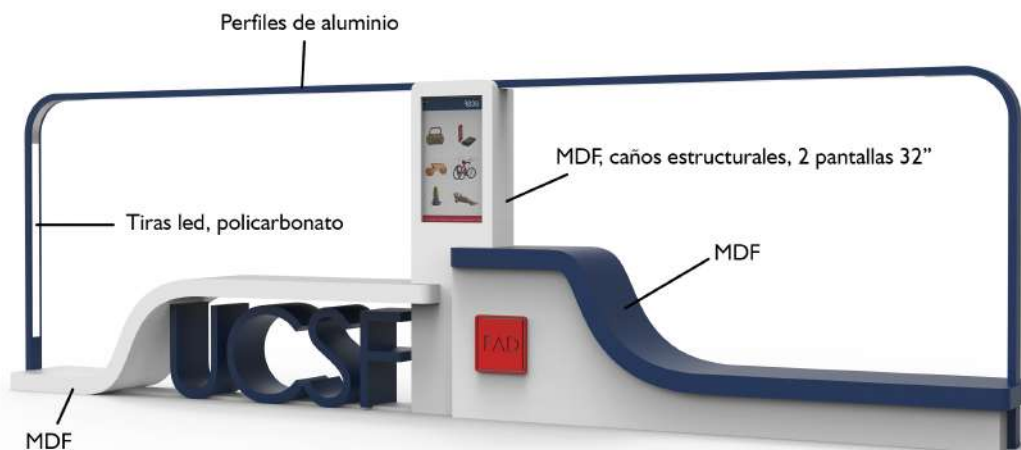


## Stand de Exposición Académica

### Estética:



### Materiales:



### Lineamientos del proyecto:

A la hora de pensar el diseño del stand, se tubo en cuenta los colores institucionales y una morfología simple y pura.

Los colores utilizados son el azul, el rojo bordo, y el blanco. El azul representa el color institucional que identifica a la universidad católica de santa fe, el rojo bordo es el color institucional que representa a la facultad de arquitectura y diseño de esta universidad, y el blanco se eligió buscando una neutralidad para combinar ambos colores sin que este prime sobre ellos. En la disposición de los colores hay una clara intención que buscar un equilibrio cromático, por lo que el peso visual de estos está colocado de manera que no afecten a la composición visual del stand.

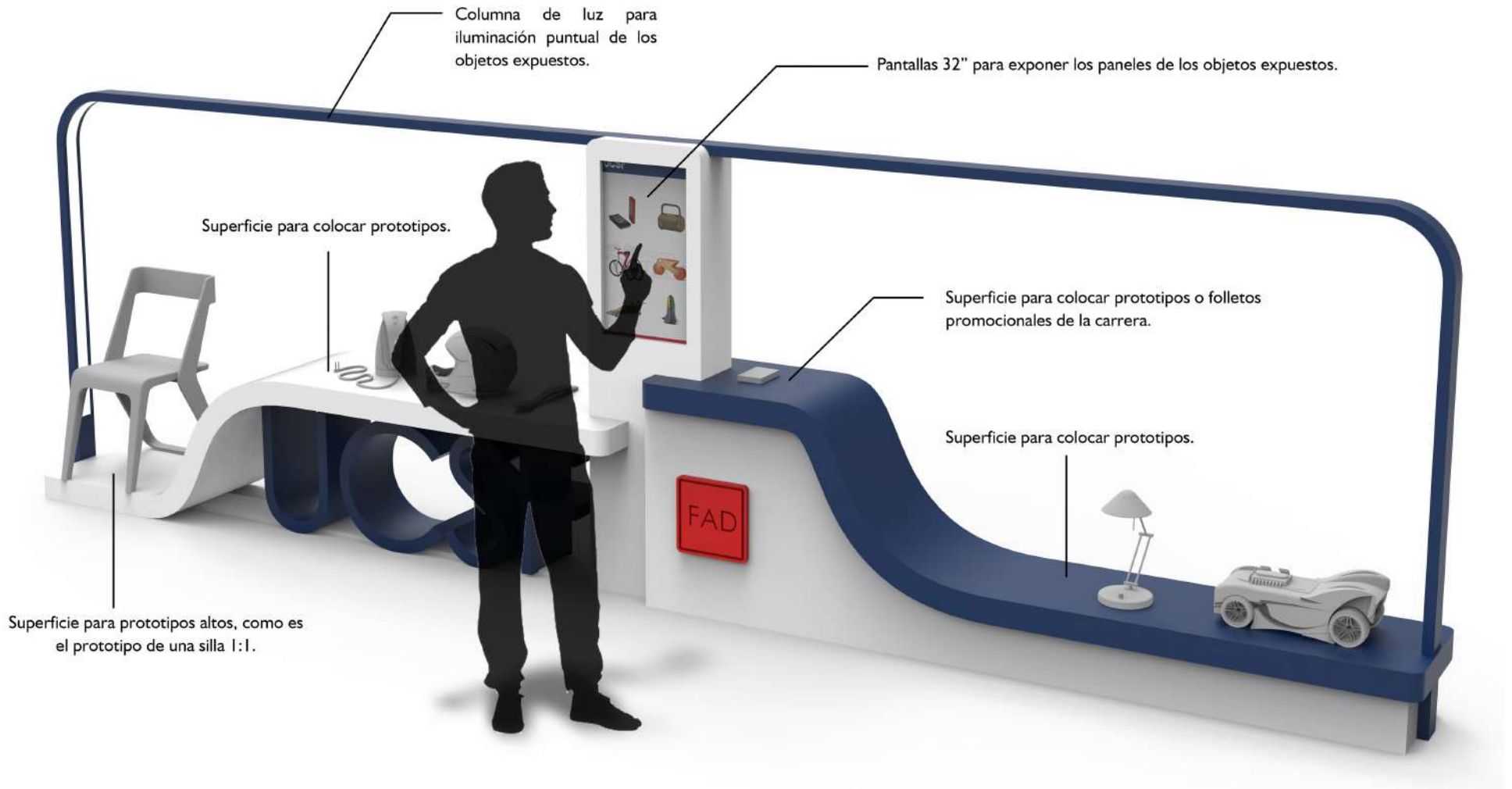
En cuanto a la morfología, como ya se dijo al principio, se buscó una morfología sobria que se adapte a las diferentes estéticas de los lugares de exposición donde se encuentra el estand, y también a los métodos productivos para su fabricación.

En cuanto a la selección de los materiales se tuvo en cuenta el mantenimiento, ya sea de limpieza o posible reparación; la localidad, es decir, que se puedan conseguir fácilmente en el mercado local.

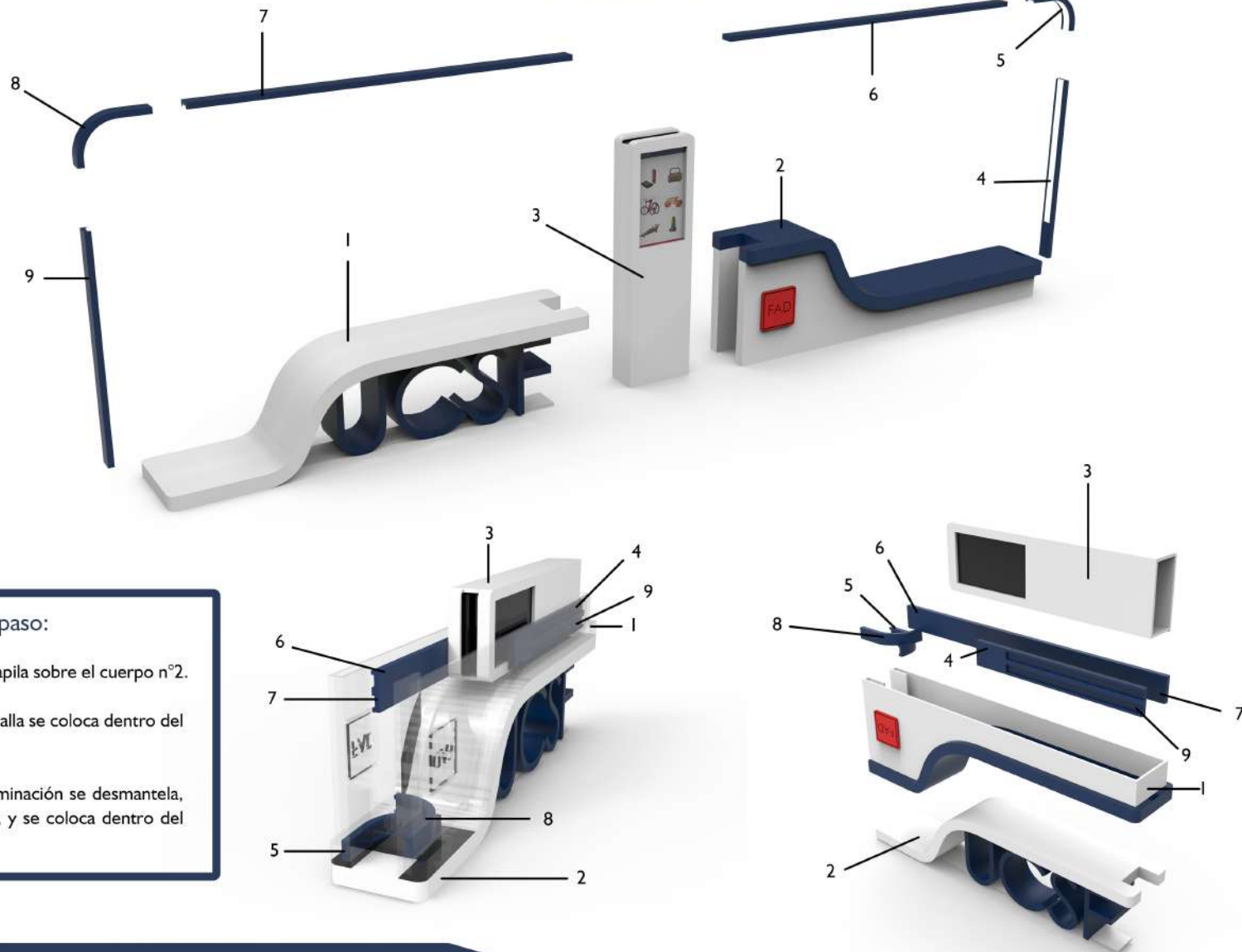
Los materiales empleados para su fabricación son:

- Tableros de MDF laminado color azul, rojo bordo y blanco.
- Perfiles de aluminio sección rectangular
- Tiras led combinada (cálida, luz fría)
- Policarbonato.
- Caños de acero estructurales sección rectangular
- Pantallas led 32"

## Situación de uso:



## Guardado:



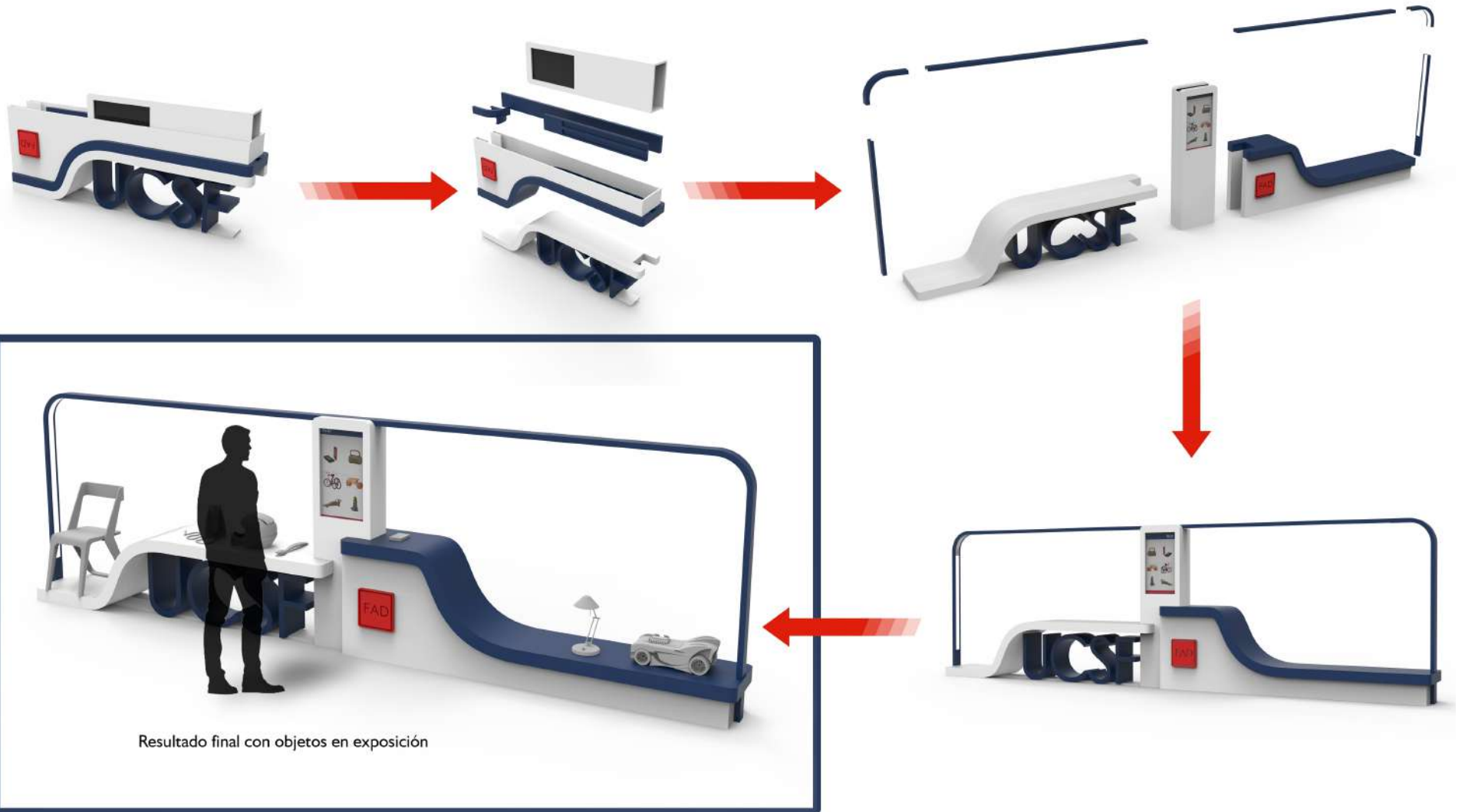
### Paso a paso:

**Paso 1:** El cuerpo n°1 se apila sobre el cuerpo n°2.

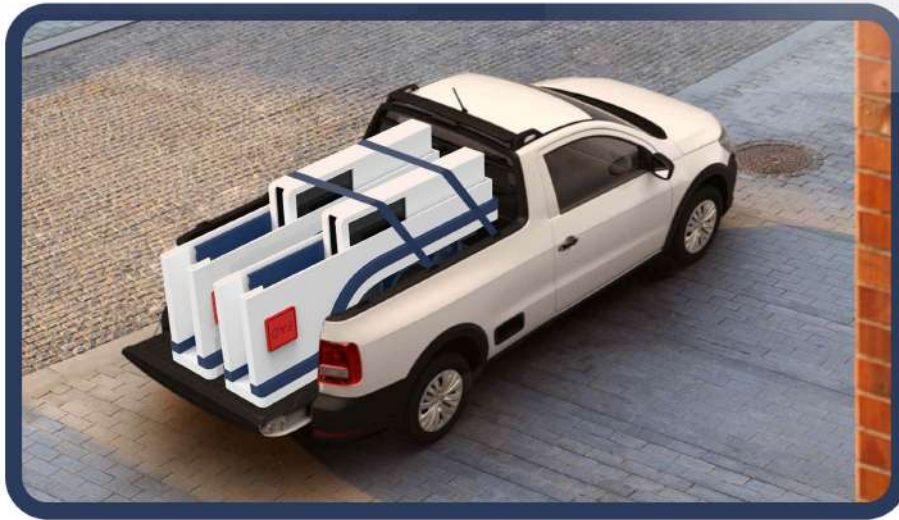
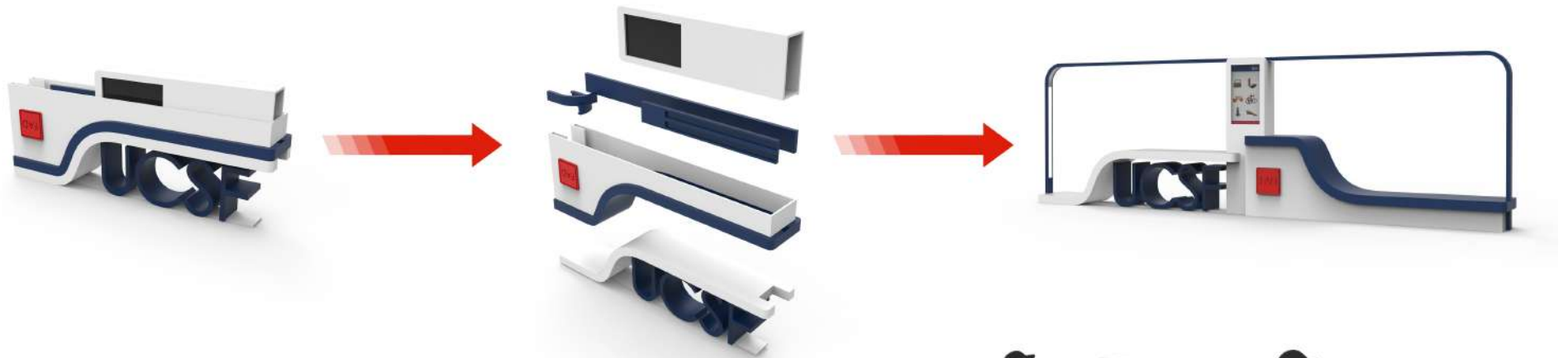
**Paso 2:** El cuerpo de pantalla se coloca dentro del cuerpo n°1.

**Paso 3:** El sistema de iluminación se desmantela, como se ve en la imagen, y se coloca dentro del cuerpo n°1.

Paso a paso armado:



## Traslado:

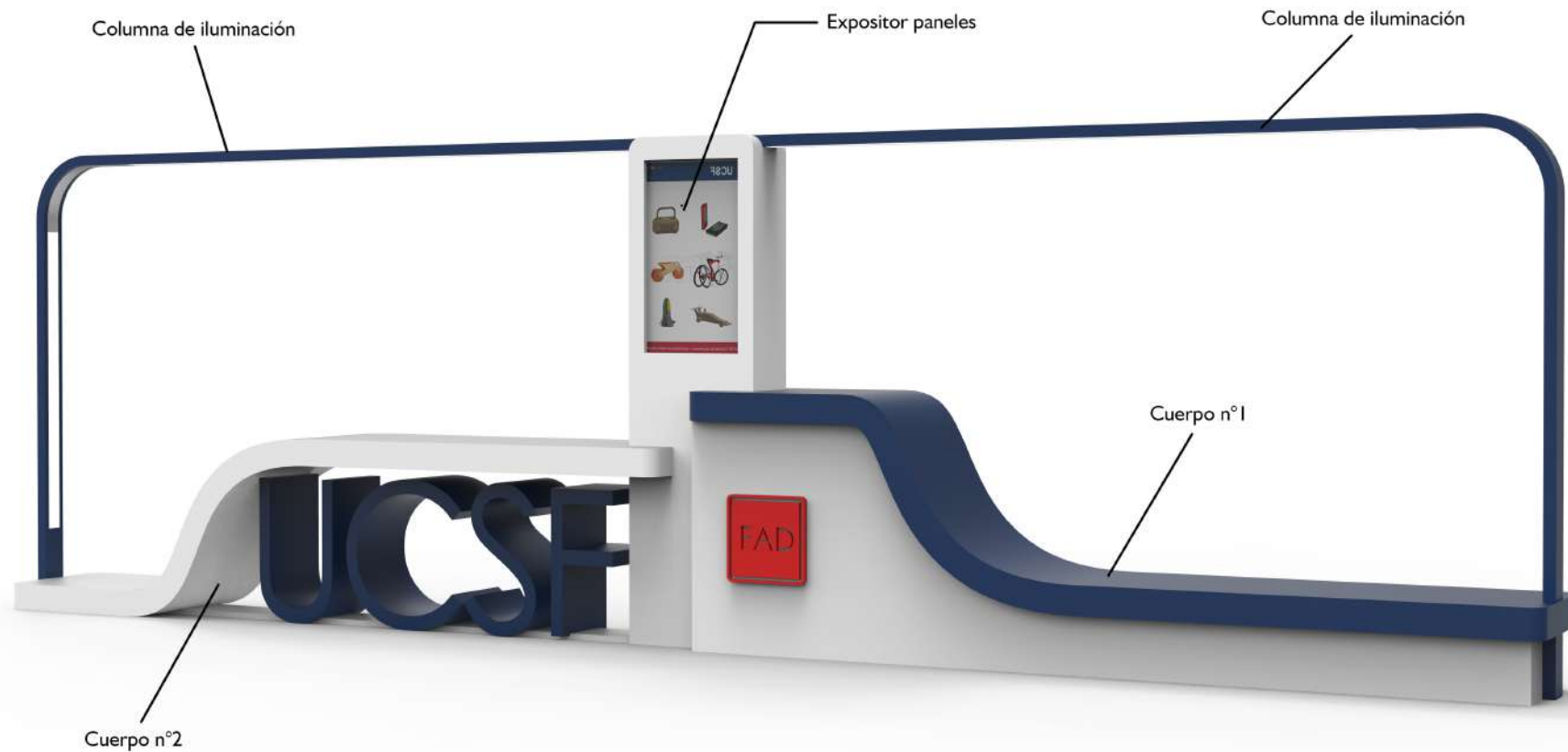


Su tamaño en estado reducido permite que sea fácil de trasladar.



Cuenta con cuatro rueditas que permite arrastrarlo para un mejor traslado.

## Partes stand:



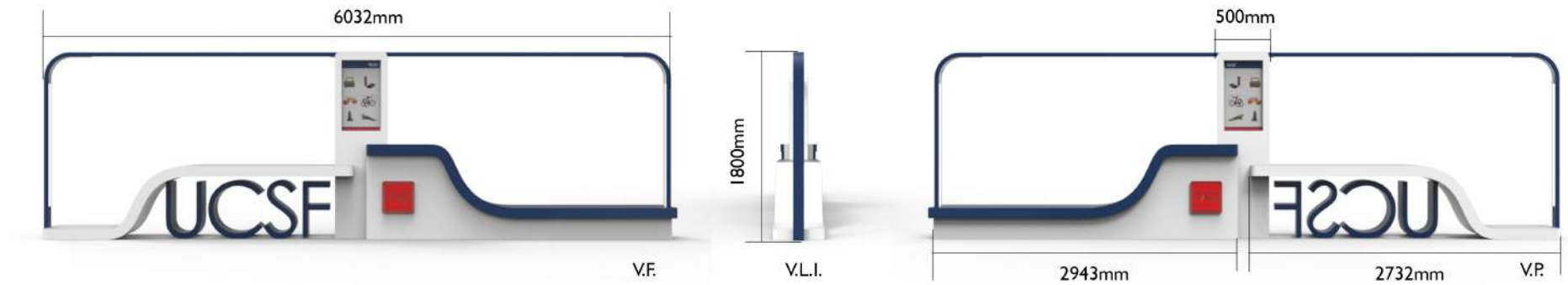
Las columnas de iluminación contienen tiras de luces LED combinadas (cálidas y frías)

El expositor de paneles cuenta con dos pantallas Led de 32", donde se exponen los paneles de los trabajos expuestos.

El cuerpo n°1 permite exponer entre 4 a 6 prototipos medianos. Igualmente, esto depende del tamaño de los mismos.

El cuerpo n°2 permite exponer entre 4 a 6 prototipos medianos, y un prototipo de silla escala 1:1. Igualmente, esto depende del tamaño de los mismos.

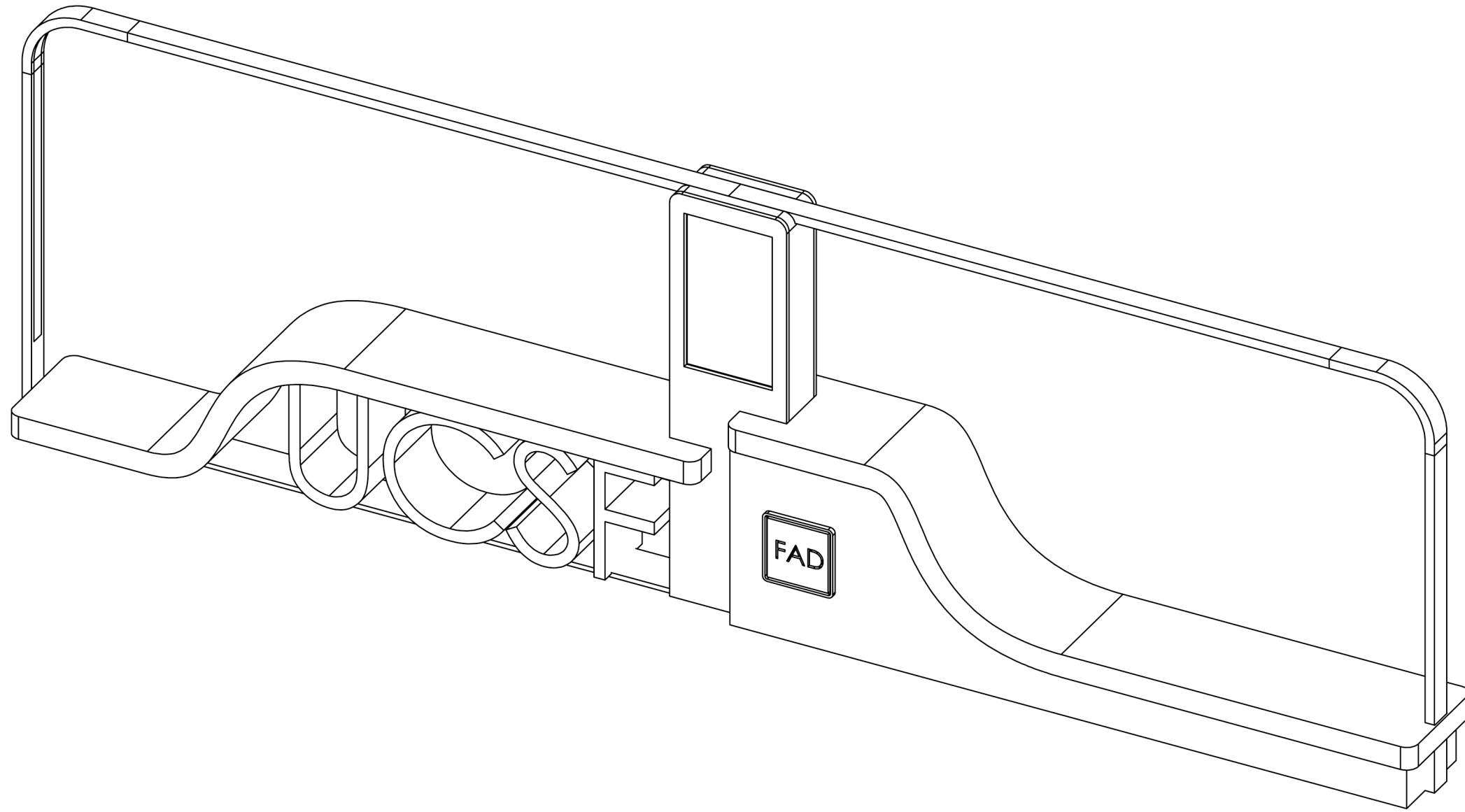
## Medidas generales stand desplegado:



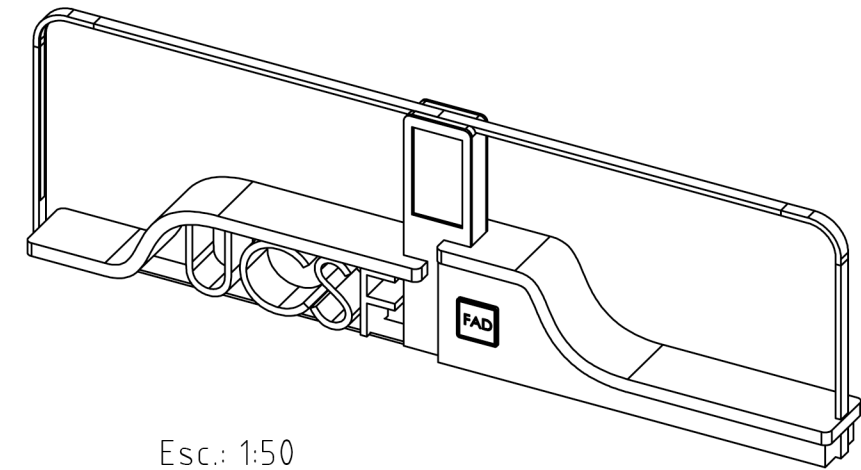
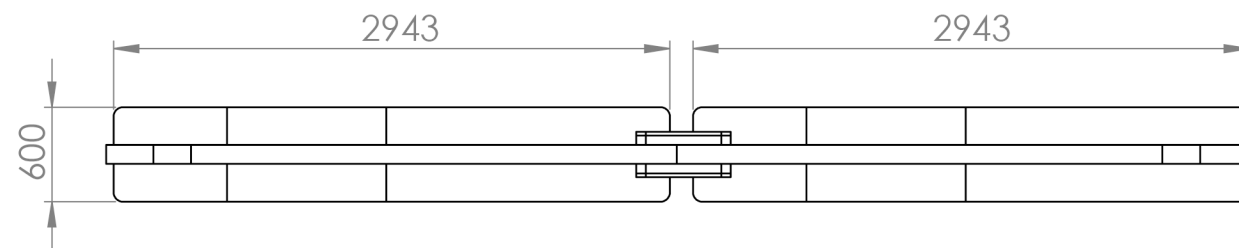
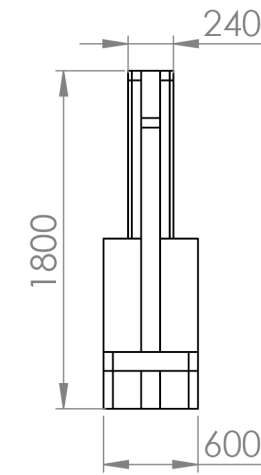
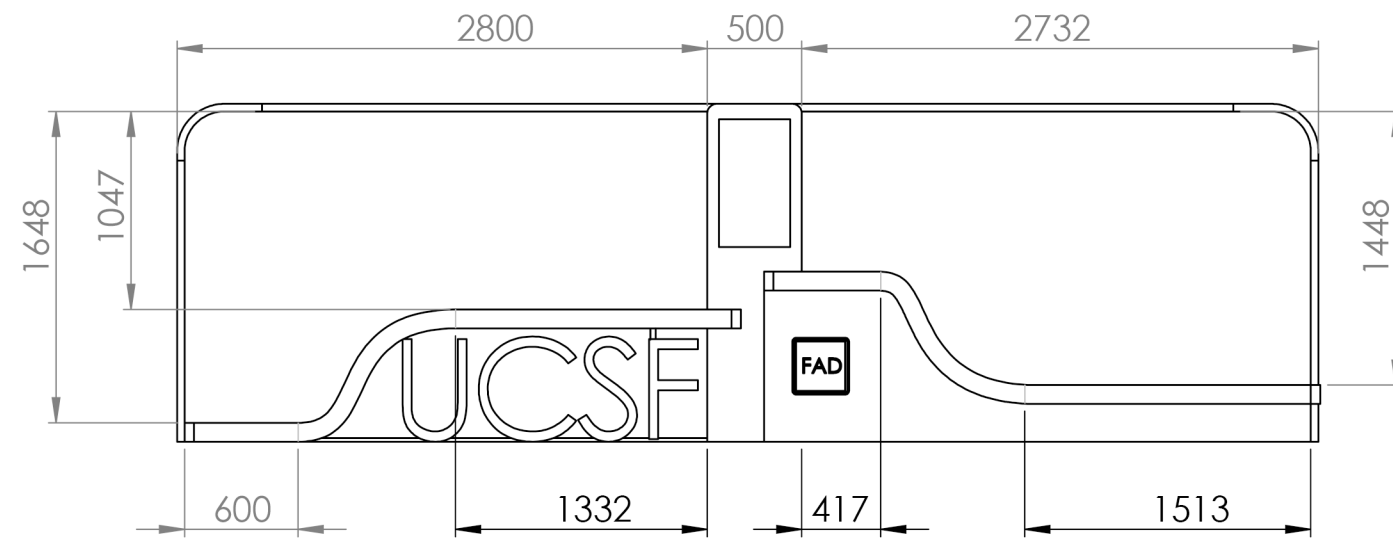
## Medidas generales stand reducido:





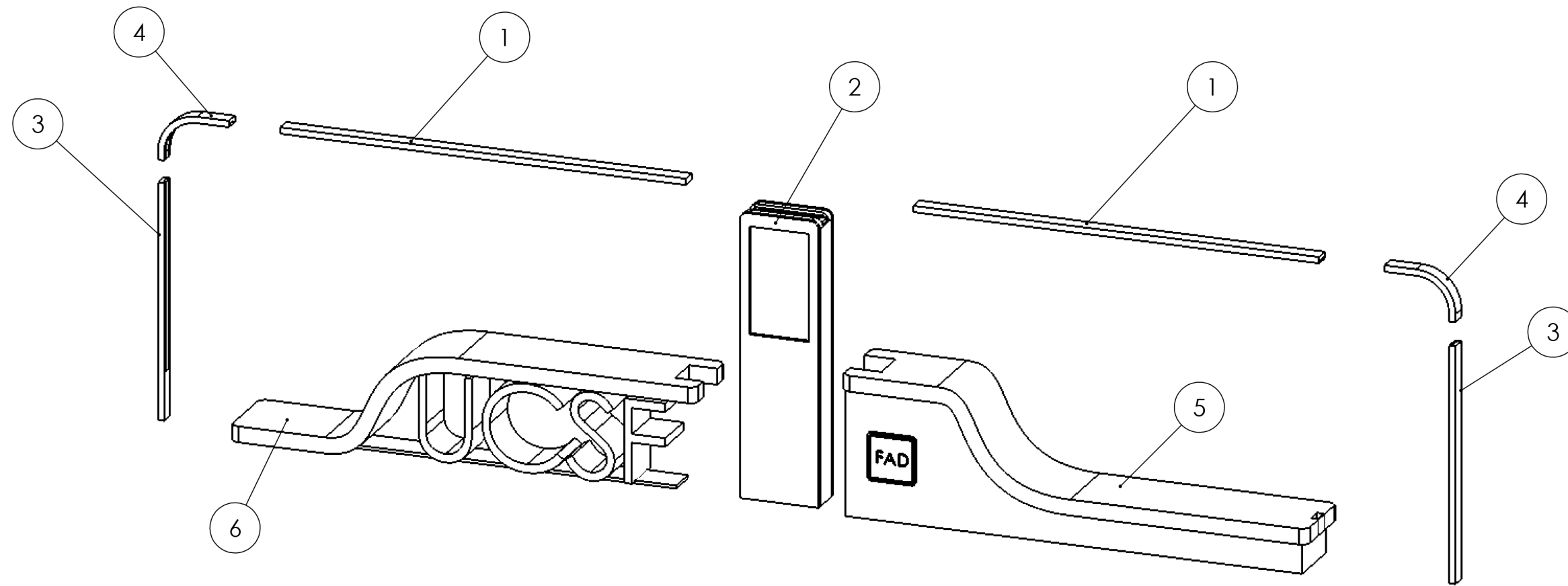


	Fecha	Nombre	UCSF	
Dib.				
Rev.				
Arp.				
Esc.: Esc.: 1:30			Stand completo- Desplegado	
Toler. Rug.				



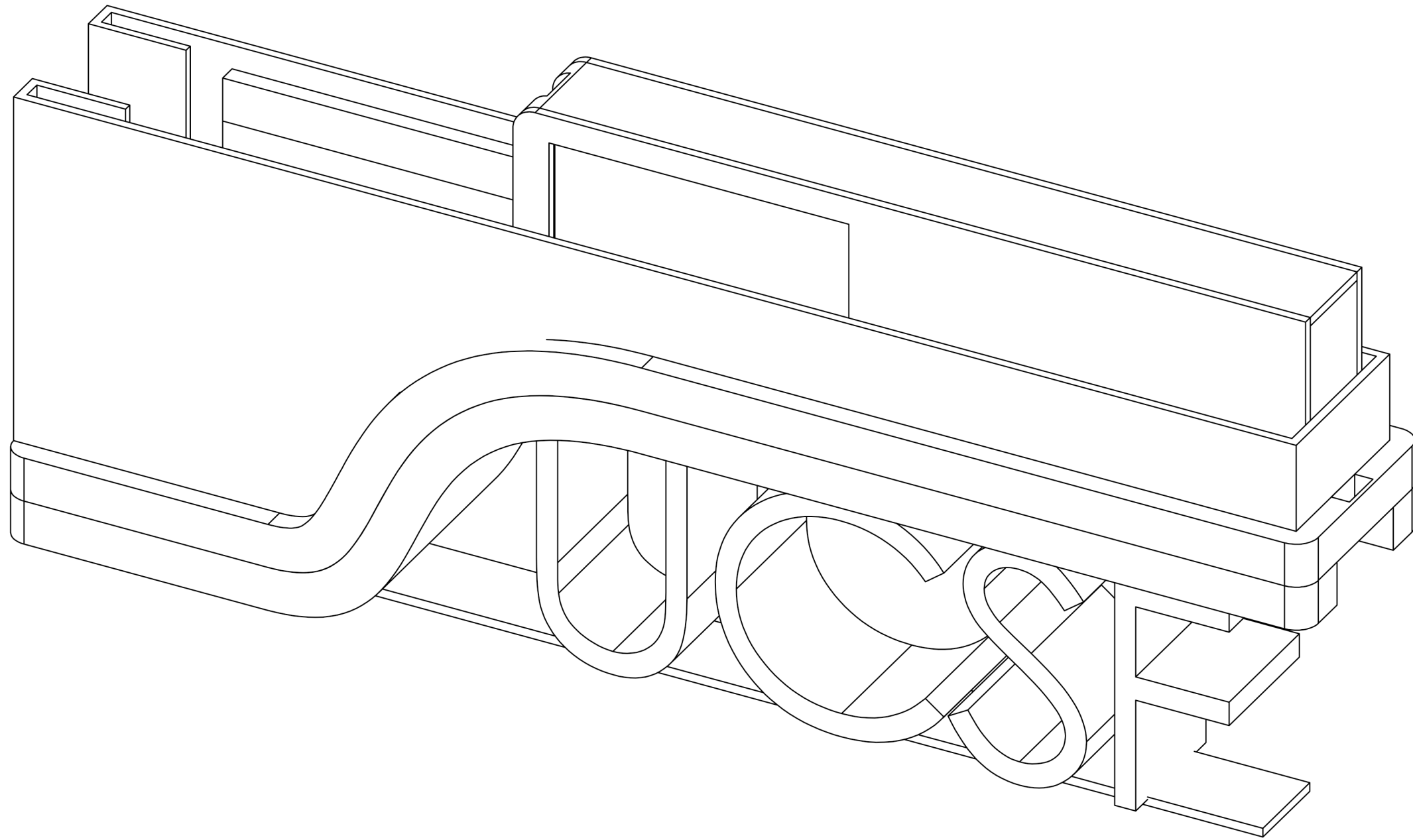
Esc.: 1:50

Dib.	Fecha	Nombre	UCSF
Esc.: Esc.:1:40	Stand completo- Desplegado		
Toler. Rug.			

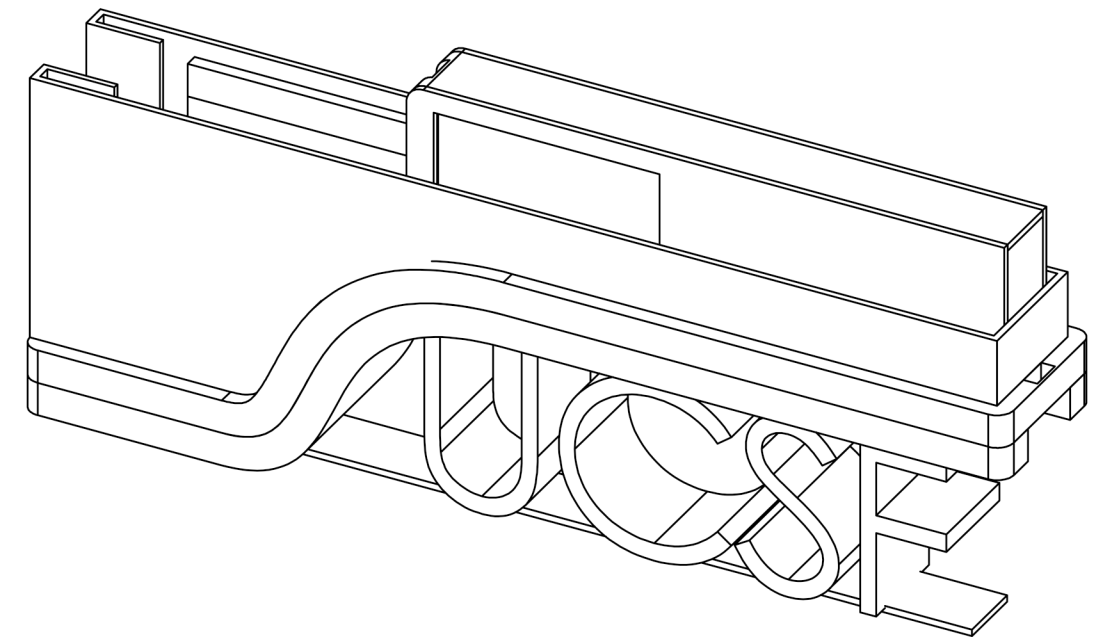
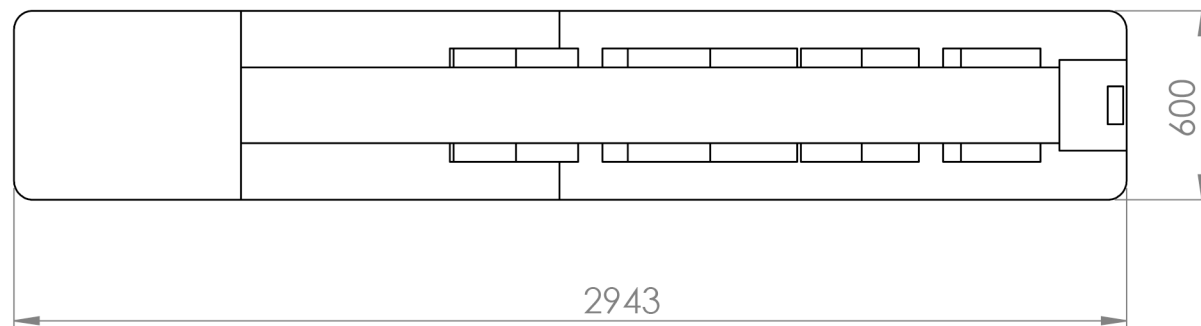
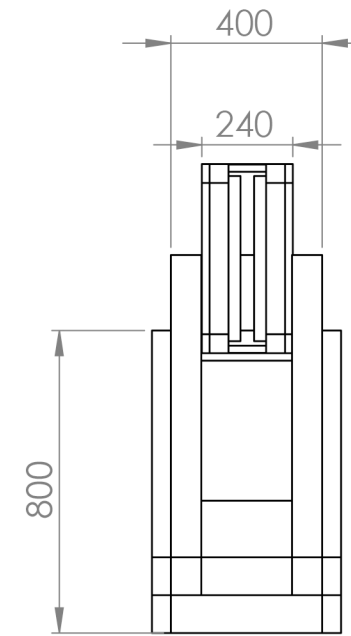
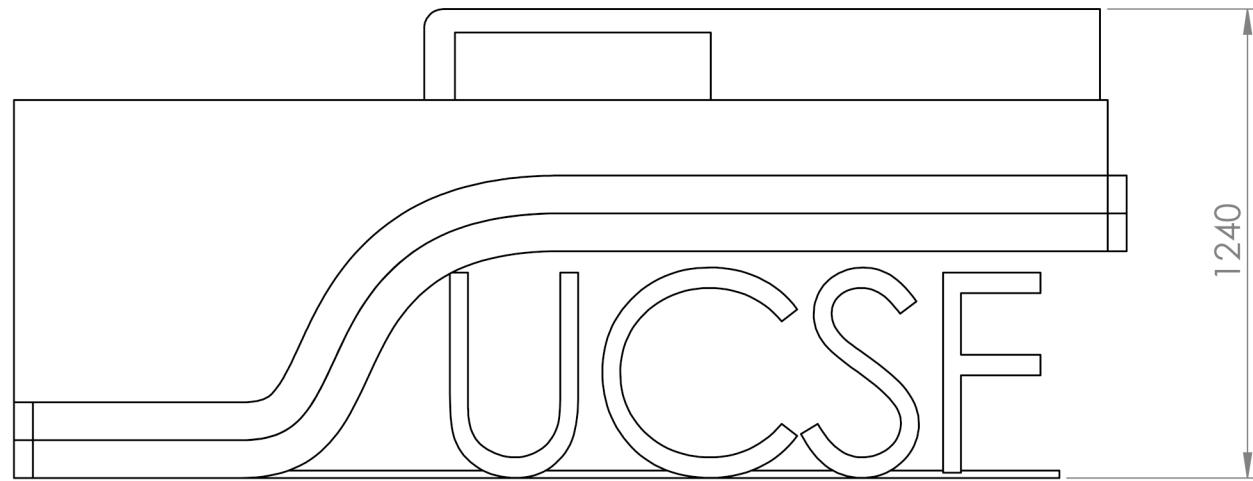


6	Cuerpo-2	1	MDF	Placa de 18mm
5	Cuerpo-1	1	MDF	Placa de 18mm
4	Parante curvo luz	2	Compuesto	Perfil de aluminio 100mmX40mm, más sistema de iluminación LED
3	Parante corto luz	2	Aluminio	Perfil de aluminio 100mmX40mm, más sistema de iluminación LED
2	Expositor paneles	1	Compuesto	Estructura de caños estructurales, mas dos pantallas televisor led 32". Carcasa de MDF
1	Parante largo luz	2	Aluminio	Perfil de aluminio 100mmX40mm, más sistema de iluminación LED

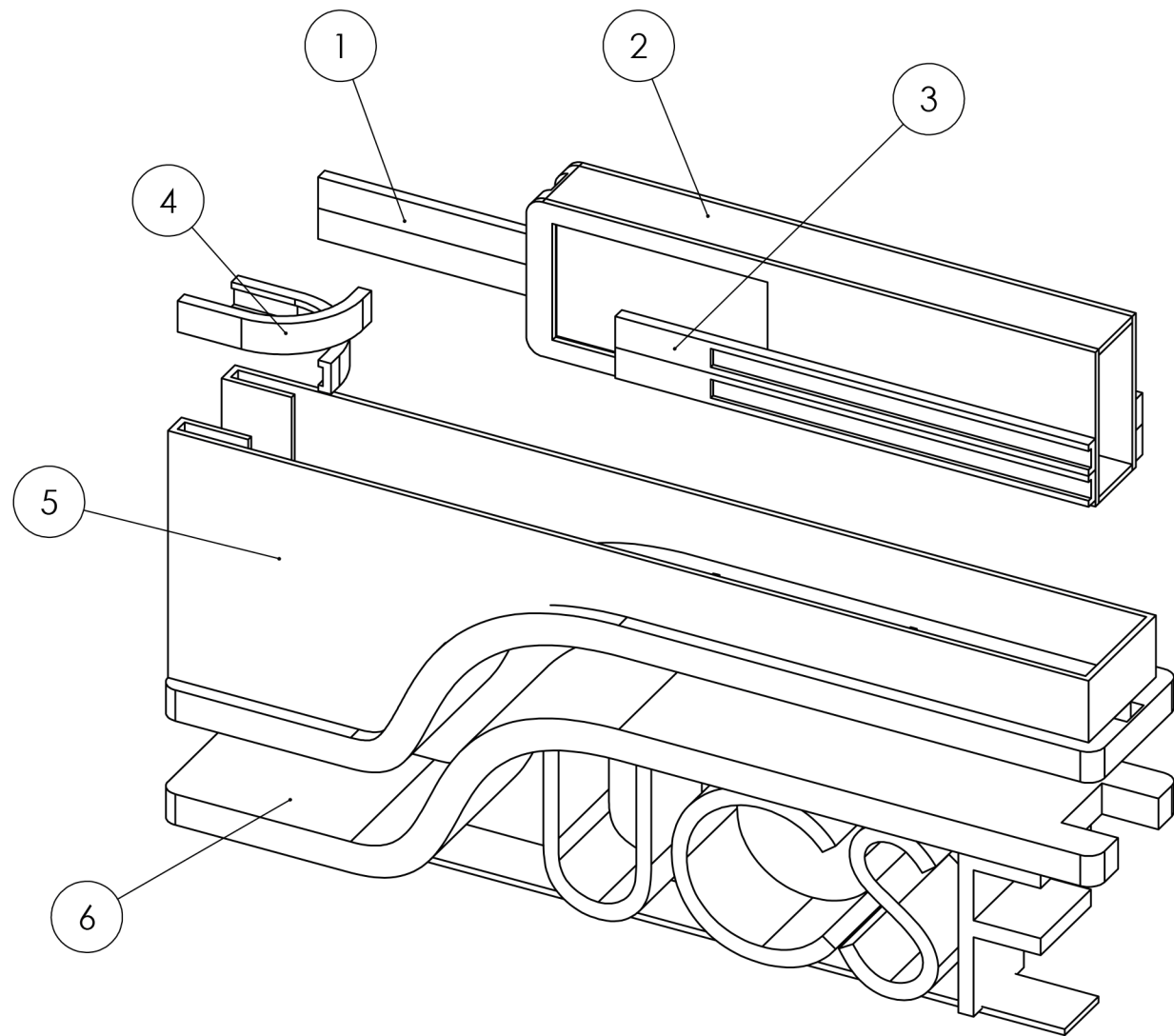
N°	Nombre	Cant.	Material	Observaciones
	Dib.	Fecha	Nombre	UCSF
	Rev.			
	Arp.			
	Esc.			
	Toler.			
	Rug.			
	 Despiece general stand - Desplegado			




	Fecha	Nombre	UCSF	
Dib.				
Rev.				
Arp.				
Esc.	Esc.: 1:40			
	Stand completo- Reducido			
Toler.				
Rug.				



	Fecha	Nombre	UCSF	
Dib.				
Rev.				
Arp.				
Esc.: Esc.:1:40			Stand completo-Reducido	
Toler. Rug.				



6	Cuerpo-2	1	MDF	Placa de 18mm
5	Cuerpo-1	1	MDF	Placa de 18mm
4	Parante curvo luz	2	Compuesto	Perfil de aluminio 100mmX40mm, más sistema de iluminación LED
3	Parante corto luz	2	Aluminio	Perfil de aluminio 100mmX40mm, más sistema de iluminación LED
2	Expositor paneles	1	Compuesto	Estructura de caños estructurales, mas dos pantallas televisor led 32". Carcasa de MDF
1	Parante largo luz	2	Aluminio	Perfil de aluminio 100mmX40mm, más sistema de iluminación LED

N°	Nombre	Cant.	Material	Observaciones
	Dib.	Fecha	Nombre	UCSF
	Rev.			
	Arp.			
	Esc.			
				Despiece general stand -Reducido
	Toler.			
	Rug.			
				Fulano